

a1 – Воздуховод для конька крыши
a2 – Адаптер для конька крыши
b – Черепица конька*
c – Наконечник

d – Соединение
аксессуара для
черепицы конька*
e – Обрешетка конька*

f – Обрешетка*

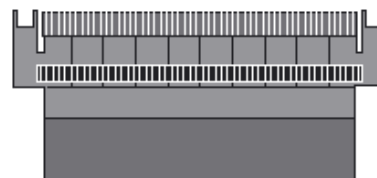
(* - не поставляется)

Наконечники (c):



Профиль наконечников (c) совпадает с черепицами конька (b). Соединительные комплектующие (d) от производителя черепицы обеспечивают соединение между наконечниками и черепицами конька.

Воздуховод для конька крыши (a1)

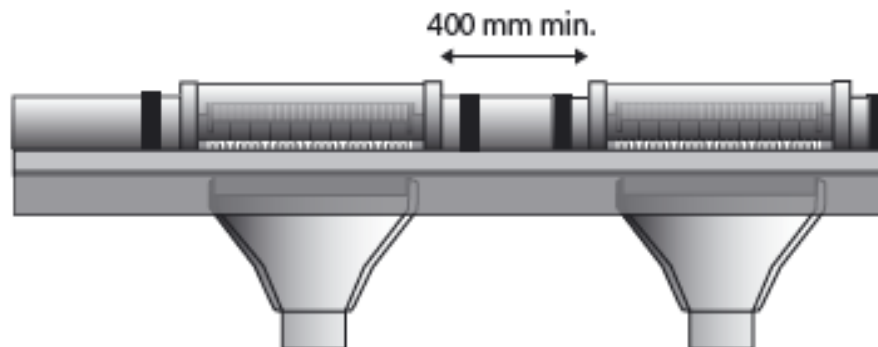


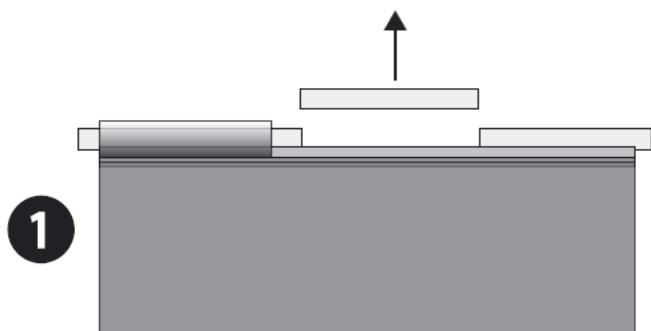
Адаптер для конька крыши (a2)



Внимание!

При установке нескольких воздуховодов минимальное расстояние между ними должно быть 400мм



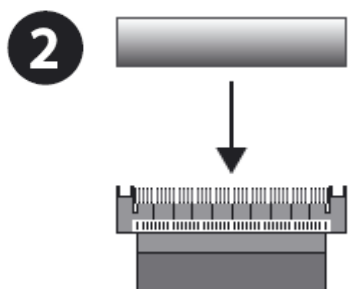


1

При необходимости удалите часть обрешетки конька (e), чтобы установить воздуховод.



Следите за тем, чтобы не повредить несущие элементы конструкции



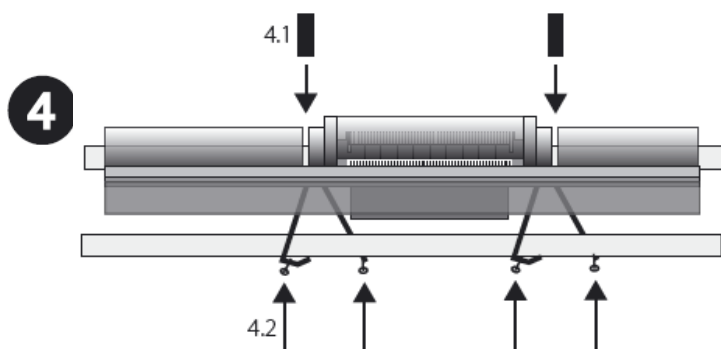
2

Установите черепицу конька на воздуховод (a1)

3



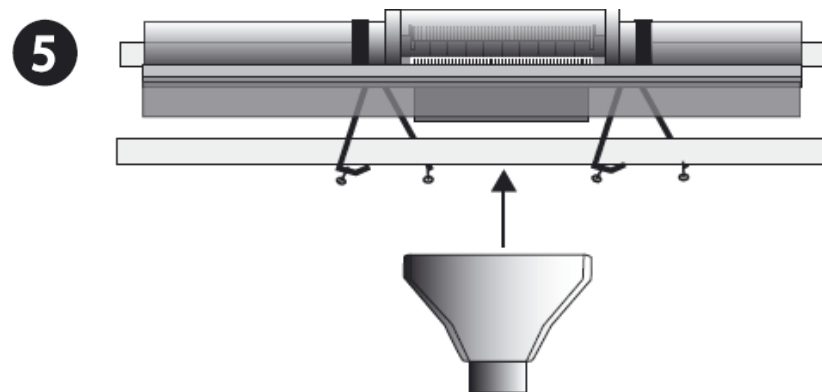
Установите адаптированные наконечники (c) на каждую сторону воздуховода, начиная сверху



4

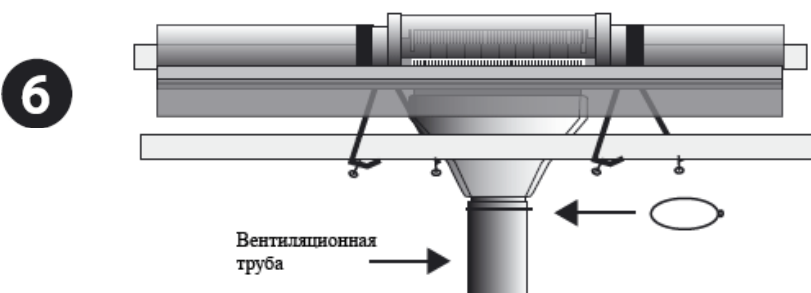
4.1: Зафиксируйте воздуховод конька (a1), используя соединительные комплектующие (d) черепиц конька

4.2: Крепление можно усилить с помощью металлической проволоки, продетой через отверстия, предусмотренные для этой цели в наконечниках (c), и прикрепленной к обрешетке (f).



5

Прикрепите адаптер конька (a2) к воздуховоду для конька крыши (a1)



6

Прикрепите изолированную вентиляционную трубу к нижней части адаптера конька (a2). Затем надежно прикрепите ее с помощью быстроразъемного хомута